

RO

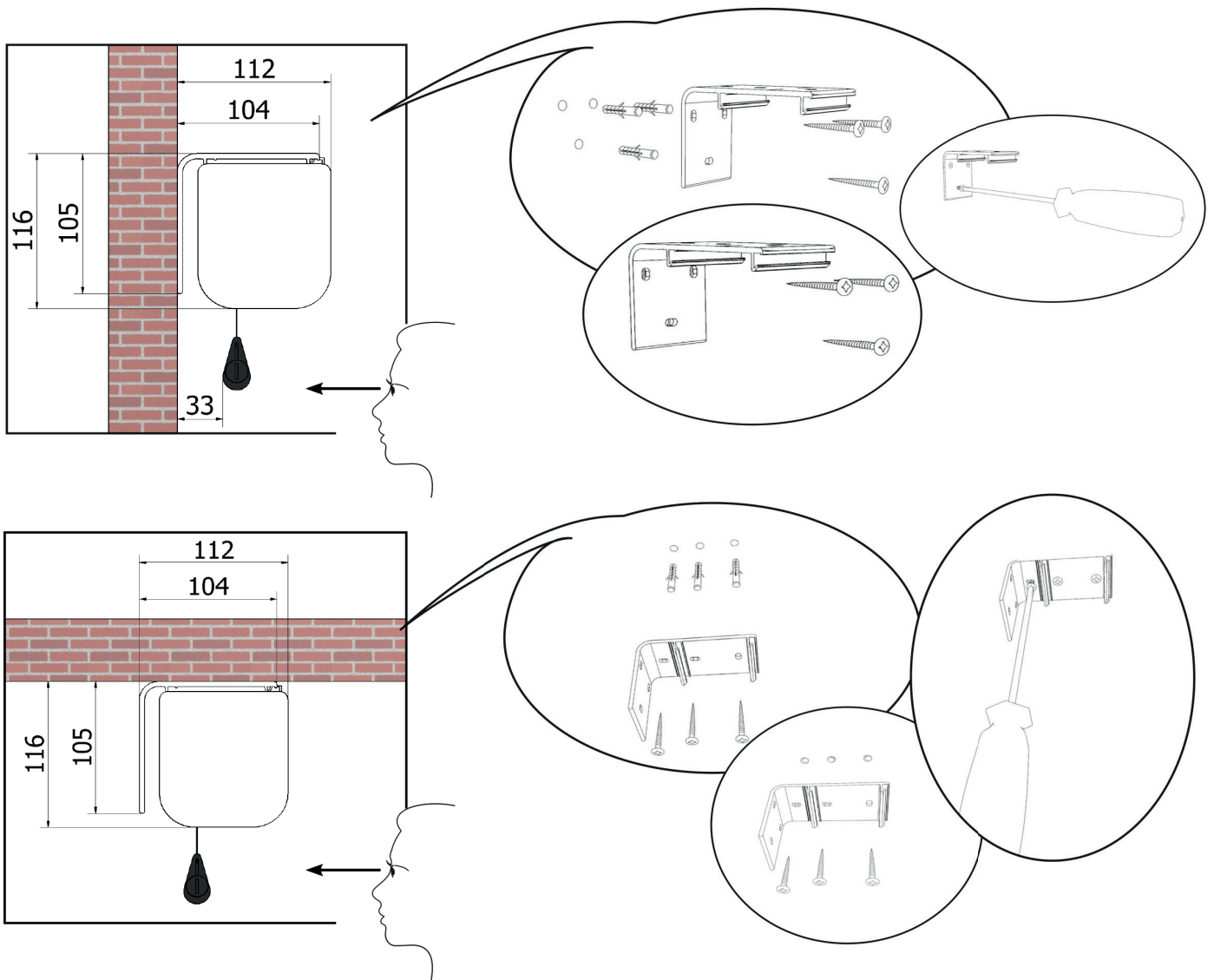
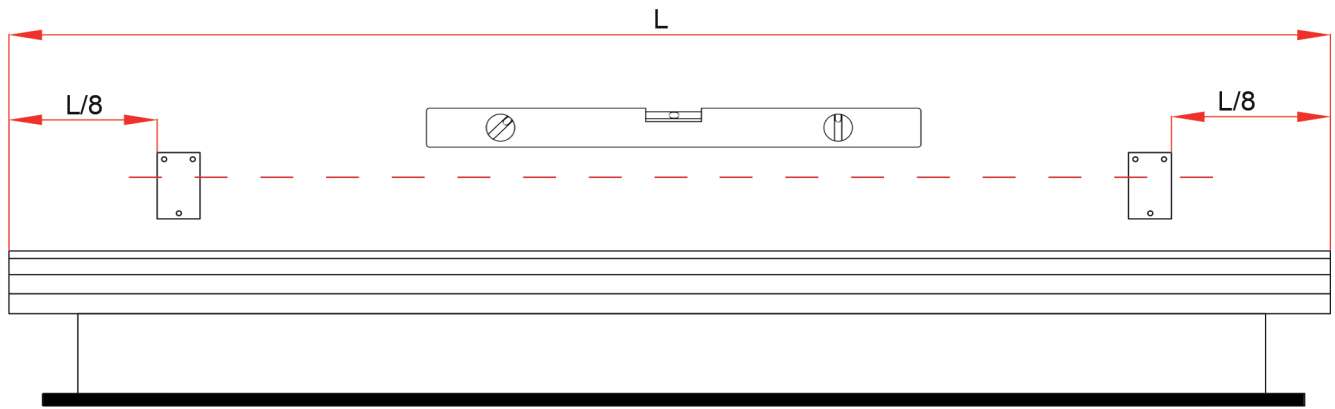
EN

SLIM

Instructiuni de montare – *Instructions*

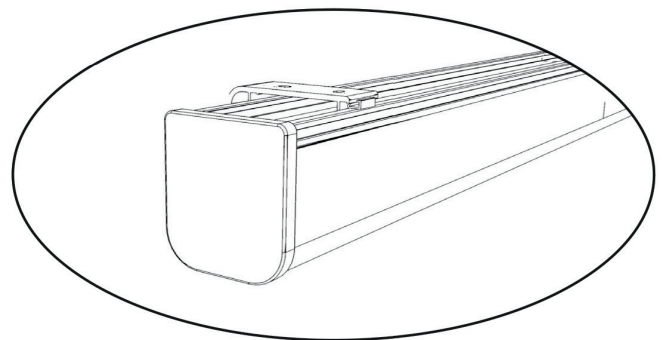
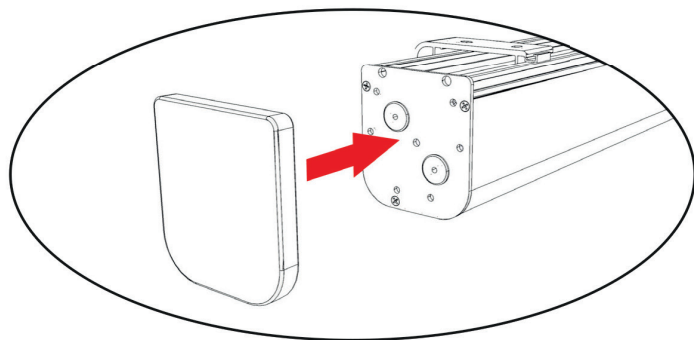
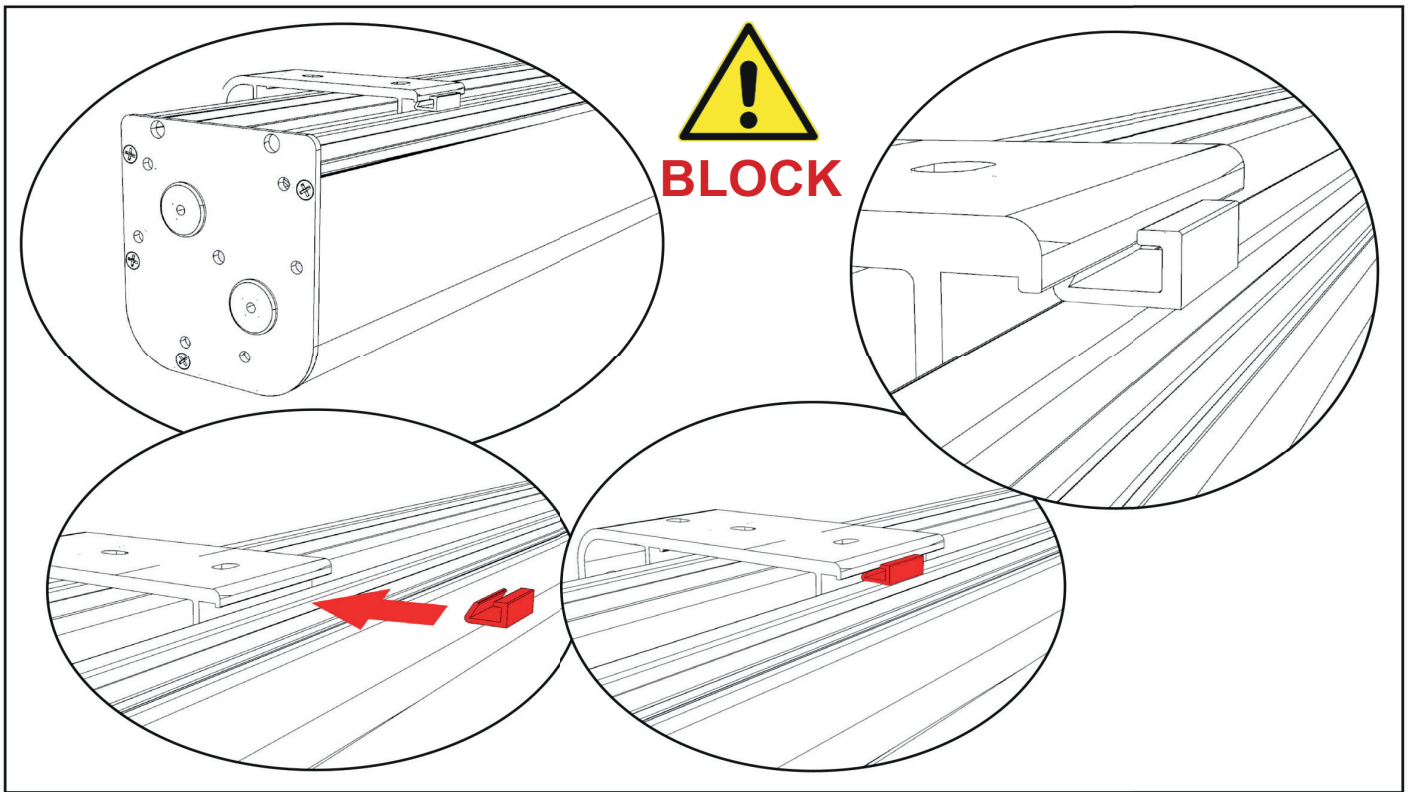
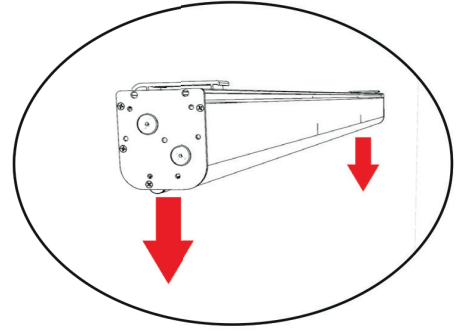
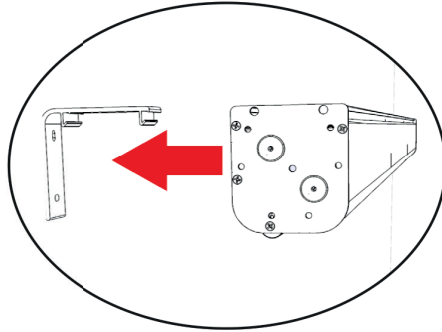
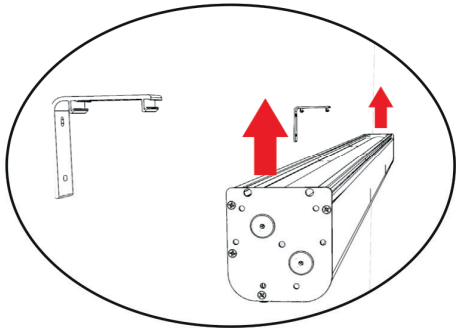
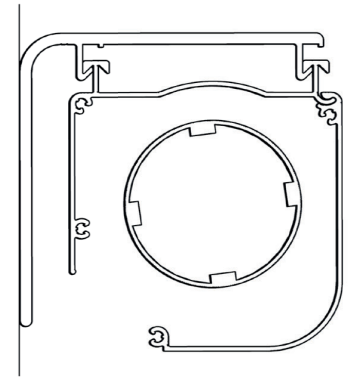
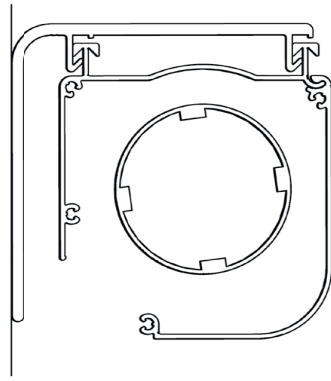
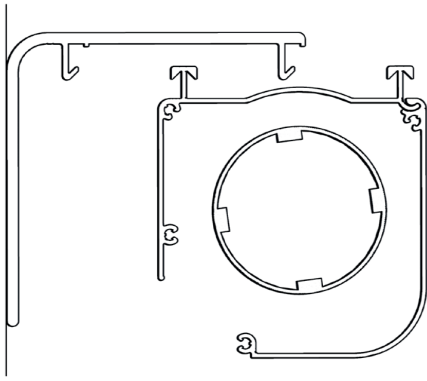


SCREENLINE
the screen makes the difference



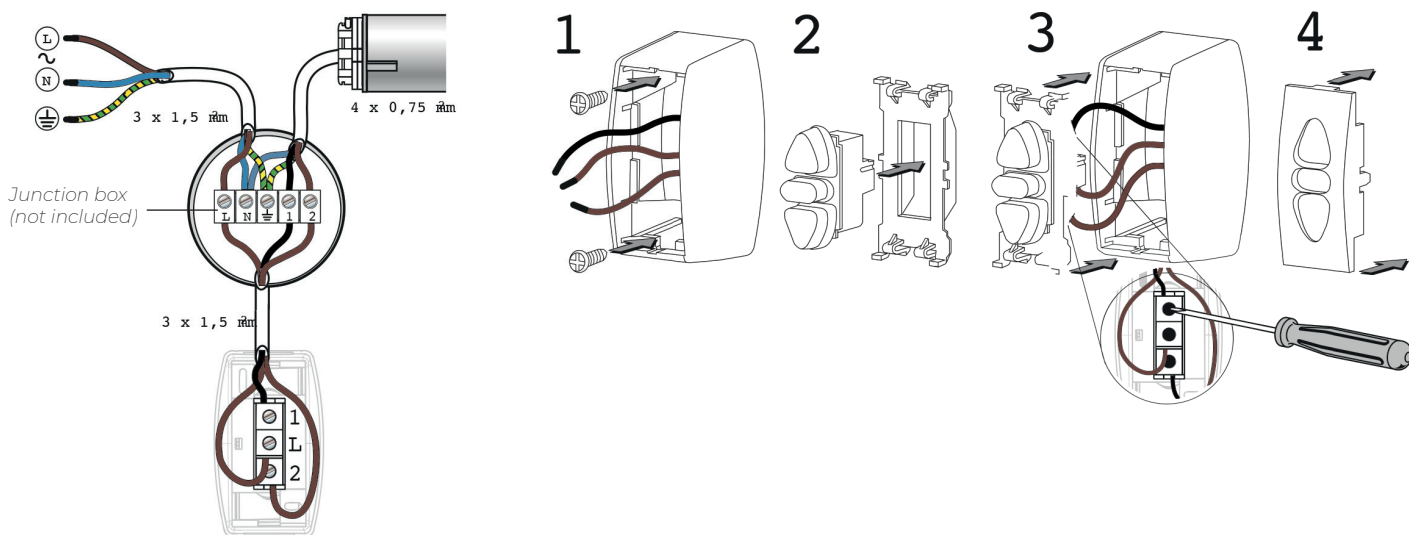
Pânza din PVC este foarte sensibilă la căldură. Într-un mediu foarte cald, pânza se poate înmuia excesiv și se poate întinde în jos, modificând imaginea. Trebuie evitată în mod absolut plasarea ecranului în fața ferestrelor însorite sau deasupra radiatoarelor, șemineelor și sobelor de orice fel. Cu cât căldura absorbită de ecran este mai mare, cu atât mai mare este deformarea pânzei, care va lua o formă alungită cu marginile laterale curbate.

The PVC fabric is very sensitive to heating. In a very hot environment the fabric can soften excessively and stretch down by altering the video ratio. You should absolutely avoid placing the screen in front of sunlit windows or above radiators, fireplaces and stoves of all kinds. The higher will be the heating absorbed by the screen, the higher will be the deformation of the surface which will assume an elongated shape with curved lateral edges.



Instalarea electrică trebuie să fie efectuată de personal calificat.

Electrical installation must be carried out by qualified personnel.



ITALIANO

MORSETTI	ALIMENTAZIONE	MOTORE (EUR)	MOTORE (US)
L	FASE (L)		
N	NEUTRO (N)	BLU	BIANCO
W	TERRA (W)	GIALLO/VERDE	VERDE
1		NERO O MARRONE	NERO O ROSSO
2		NERO O MARRONE	NERO O ROSSO

- Scollegare l'alimentazione di rete prima dell'intervento.
- Dopo l'installazione non si dovrà esercitare alcuna trazione sulle morsettiere.
- Collegare i fili di terra prima della fase e del neutro.

ESPAÑOL

CONEXIONES	ALIMENTACION	MOTOR (EUR)	MOTOR (US)
L	FASE (L)		
N	NEUTRO (N)	AZUL	BLANCO
W	TIERRA (W)	AMARILLO/VERDE	VERDE
1		NEGRO O MARRÓN	NEGRO O ROJO
2		NEGRO O MARRÓN	NEGRO O ROJO

- Corte la alimentación de la RED antes de la intervención.
- Después de la instalación, no se debe efectuar ninguna tracción sobre los bornes de conexión.
- Conecte los cables de tierra antes de la fase y el neutro.

ENGLISH

TERMINALS	POWER SUPPLY	MOTOR (EUR)	MOTOR (US)
L	PHASE (L)		
N	NEUTRAL (N)	BLUE	WHITE
W	EARTH (W)	YELLOW/GREEN	GREEN
1		BLACK OR BROWN	BLACK OR RED
2		BLACK OR BROWN	BLACK OR RED

- Disconnect the main supply before carrying out any work.
- Ensure that no forces act on terminals after installation.
- Connect the earth wires before phase and neutral.

عربي

اطراف التلامس	التغذية الكهربائية	محرك (EUR)	محرك (US)
L	خط طور (L)		
N	خط بارد (N)	أزرق	أبيض
W	خط أرضي (W)	أصفر/أخضر	أخضر
1		أسود أو بني	أسود أو أحمر
2		أسود أو بني	أسود أو أحمر

- أفضل الكهرباء (خط طور) قبل التوصيل.
- عدم سحب الأسلاك (عند نقط التوصيل) بعد التوصيل.
- يجب توصيل الخط الأرضي قبل خط طور والبارد.

FRANCAIS

BORNES	ALIMENTATION	MOTEUR (EUR)	MOTEUR (US)
L	PHASE (L)		
N	NEUTRE (N)	BLEU	BLANC
W	TERRE (W)	JAUNE/VERT	VERT
1		NOIR OU MARRON	NOIR OU ROUGE
2		NOIR OU MARRON	NOIR OU ROUGE

- coupez l'alimentation secteur avant l'intervention.
- après l'installation, aucune traction ne doit s'exercer sur les borniers.
- branchez les fils de terre avant la phase et le neutre.

中文

接线端	电源	电机 (欧洲)	电机 (美国)
L	相线 (L)		
N	中线 (N)	蓝色	白色
W	地线 (W)	黄色/绿色	绿色
1		黑色或褐色	黑色或红色
2		黑色或褐色	黑色或红色

- 操作前，先切断该区段的电源。
- 安装后，不可再拉牵接线柱。
- 地线须在相线和中线之前插上。

DEUTSCH

KLEMMEN	NETZ	ANTRIEB (EUR)	ANTRIEB (US)
L	PHASE (L)		
N	NULLPUNKT (N)	BLAU	WEISS
W	ERDUNG (W)	GELB GRÜN	GRÜN
1		BRAUN O. SCHWARZ	ROTO. SCHWARZ
2		BRAUN O. SCHWARZ	ROTO. BRAUN

- Vor Durchführung der Arbeiten Netzanschluss freischalten, und gegen unbeabsichtigtes Einschalten sichern.
- Nach der Installation darf kein Zug auf die Klemmen entstehen.
- Zuerst Schutzleiter erst dann Phase und Mittelleiter anschliessen.

РУССКИЙ

ЗАЖИМЫ	СЕТЬ	ПРИВОД (Европа)	ПРИВОД (США)
L	ФАЗА (L)		
N	НЕЙТРАЛЬ (N)	СИНИЙ	БЕЛЫЙ
W	ЗЕМЛЯ (W)	ЖЕЛТО-ЗЕЛЕНЫЙ	ЗЕЛЕНЫЙ
1		ЧЕРН. ИЛИ КОРИЧН.	ЧЕРН. ИЛИ КОРИЧН.
2		ЧЕРН. ИЛИ КОРИЧН.	ЧЕРН. ИЛИ КОРИЧН.

- Работы выполнять только при отключенной сети.
- После монтажа провода не должны действовать на Жазимы внатяг.
- Вначале подсоединять провод Заземления, Затем

REGULI GENERALE

AVERTISMENT: Instrucțiuni de siguranță importante. Respectați instrucțiunile, deoarece instalarea necorespunzătoare poate duce la vătămări grave. Asigurați-vă întotdeauna că ați citit și ați înțeles instrucțiunile și avertismentele din acest manual înainte de a utiliza produsul și de a efectua orice operațiune de întreținere asupra acestuia.

ESTE ABSOLUT INTERZISĂ INSTALAREA ECRANELOR DEASUPRA ZONELOR PRIN CARE POT TRECE PERSOANE.

NU MANIPULAȚI, NU ÎNDEPĂRTAȚI ȘI NU DETERIORAȚI NICIUN ELEMENT SAU PARTE A ECRANULUI.

NU EFECTUAȚI NICIODATĂ OPERAȚIUNI DE ÎNTREȚINERE PE ECRAN CU MOTORUL ÎN FUNCȚIUNE (PENTRU O MAI MARE SIGURANȚĂ, DECONECTAȚI ALIMENTAREA CU ENERGIE ELECTRICĂ)

ESTE ABSOLUT INTERZISĂ UTILIZAREA PRODUSULUI DE CĂTRE COPII. ESTE ABSOLUT INTERZIS COPILOR SĂ SE APROPIE DE ECRAN ÎN TIMP CE ACESTA ESTE ÎN MIȘCARE.

Fiecare ecran este acoperit de o garanție, a cărei valabilitate depinde de respectarea și executarea efectivă a instrucțiunilor cuprinse în acest manual.

AVERTISMENT: Seturile de instalare pentru fiecare ecran nu conțin șuruburi și fișe de expansiune pentru fixarea pe pereți/plafoane. Instalatorul este responsabil pentru alegerea corespunzătoare a șuruburilor și a sistemelor de fixare, în funcție de diferitele tipuri de materiale ale pereților sau tavanelor pe care urmează să fie instalat ecranul.

Instalarea incorectă poate compromite siguranța persoanelor care utilizează produsul, producătorul nu este răspunzător pentru daunele aduse bunurilor sau persoanelor cauzate de instalarea incorectă, de utilizarea necorespunzătoare a ecranului, de întreținerea necorespunzătoare sau insuficientă.

Producătorul nu este responsabil pentru problemele legate de erori de instalare. Dacă este necesar, vă rugăm să contactați departamentul nostru tehnic pentru orice clarificări. Instalarea ecranului, conexiunile electrice și verificările în caz de funcționare defectuoasă a înfășurărilor motorizate trebuie să fie efectuate de către distribuitorul autorizat sau de către personal competent care cunoaște riscurile pe care le poate prezenta energia electrică. Cablul de conectare nu poate fi înlocuit. În cazul în care cablul este deteriorat, ecranul trebuie înlocuit. Manipularea opritorilor de capăt va duce la invalidarea garanției.

DUPĂ MONTAREA ECRANULUI PE SUPORTURI, ESTE OBLIGATORIU SĂ SE VERIFICE DACĂ ECRANUL ESTE PERFECT ORIZONTAL ÎNAINTE DE UTILIZARE.

GENERAL SAFETY NORMS

CAUTION: Important safety instructions. Follow the instructions as improper installation can cause serious injury. Always read the instructions and warnings set out in this manual very carefully before using the product or before performing any maintenance interventions.

Installation of the screen above passageway is strictly forbidden. Before and during use, check that the screen poses no risk of hazard.

Do not tamper with, remove or damage any part or component of the screen.

Never carry out maintenance work on the screen with the motor on and always disconnect the power first.

Always disconnect the power when cleaning, carrying out maintenance or replacing parts.

Not children safe. It is mandatory to keep children away during operations with the screen.

All our screens are covered by guarantee; validity of the same shall be subject to user's full compliance with the instructions contained in this manual.

WARNING: Faulty installation may compromise the safety of the product's operators; manufacturer shall not be held liable for damages to persons or things resulting from faulty installation, improper use, insufficient or inadequate maintenance of the screen. Manufacturer shall not be held responsible for problems associated with installation errors.

Screen installation, electrical connections and verifications in case of malfunction of motorised rolling screens must be performed by authorised vendor or by personnel that is informed and trained in electrical hazards.

The connection cable cannot be replaced. If the cable is damaged the screen must be replaced.

Tampering with the end stops shall entail the forfeiture of the guarantee. For any necessary clarifications please contact our technical office.

AVERTISMENTE ȘI PRECAUȚII PENTRU UTILIZARE ȘI INSTALARE

Ecranele sunt adecvate pentru utilizare în interior în condiții normale de temperatură (20-25°C) și umiditate. Este absolut interzisă instalarea ecranelor în fața ferestrelor și utilizarea lor ca jaluzele; este interzisă instalarea ecranelor în apropierea surselor de căldură sau de frig, cum ar fi șeminee, aparate de aer condiționat sau radiatoare. Nerespectarea acestor interdicții poate duce la deformarea sau întinderea permanentă a țesăturii de proiecție.

WARNINGS AND RECOMMENDATIONS FOR CORRECT USE AND INSTALLATION

Our screens are suitable for indoor use at normal temperature (20 - 25 °C) and humidity conditions.

It is absolutely forbidden to install the video projection screens in front of windows or use them as blackout exposed to direct sunlight near strong sources of light, near heat sources, such as stoves, fireplaces or flues near air conditioning systems, for both cold or warm air, failure to comply with these prohibitions may cause deformation or permanent stretching of the projection fabric.



La fel ca și operațiunile de instalare, operațiunile de demontare la sfârșitul duratei de viață a acestui produs trebuie să fie efectuate de personal calificat. Acest produs este alcătuit din diferite tipuri de materiale: unele pot fi reciclate, altele trebuie eliminate. Informați-vă cu privire la sistemele de reciclare sau de eliminare prevăzute de reglementările în vigoare pe teritoriul dumneavoastră pentru această categorie de produse.

PRODUCT'S DISPOSAL

As is the case for installation procedures, when the product reaches the end of its useful life, disposal operations must be carried out by qualified personnel.

The product is made up of various types of material: some can be recycled, others have to be disposed of. You must follow applicable recycling or disposal regulations in force in your area for this product category.

As shown in the picture on the left, you must not throw the product into a domestic litter bin. Either dispose of the various components separately, pursuant to the regulations applicable in your territory, or hand the product over to a vendor upon purchasing a similar new product.

Warning: local regulations can foresee heavy fines in case of unlawful disposal of this product.

Images contained in this manual are intended to provide a detailed description of the product's functions, characteristics and procedures. Any slight difference, depending on the model.

CARACTERISTICI GENERALE ALE PRODUSULUI

Ecranul produsului este construit în conformitate cu prevederile următoarelor directive CE.

2014-35-CE IDV Joasă tensiune

2014-30-UE emc Compatibilitate electromagnetică

2014-53-CE Echipamente radio

2009-125-CE CONSUMPTION Proiectare ecologică

2011-65-CE ROHS Substanțe periculoase

2012-19-CE WEEE Tratarea deșeurilor

2001-95-CE SECURITATE Produse sigure

Ecranul descris în acest manual trebuie utilizat exclusiv ca suport pentru proiecție video. Orice altă utilizare care nu este prevăzută în acest manual nu este permisă. Ecranul conține una sau mai multe țesături/folii de proiecție din PVC plastifiat fără cadmiu, fiecare țesătură poate fi clasificată:

M1 O M2 în conformitate cu reglementare franceză (LNE Laboratoire national de metrologie et d'essais - SME Centre de recherche du Bouchet - WARRINGRONFIRE GENT Laboratoire de metrologie et d'essais - IFTH Laboratoire accrédité)

B1 sau B2 în conformitate cu reglementările germane (LNE Laboratoire national de metrologie et d'essais - SME Centre de recherche du Bouchet - WARRINGRONFIRE GENT Laboratoire de metrologie et d'essais - IFTH Laboratoire accrédité)

Deoarece nu există încă o armonizare la nivel european între diferitele standarde naționale se precizează în mod explicit că clasificarea franceză M1 corespunde materialelor neinflamabile, iar clasificarea franceză M1 corespunde materialelor neinflamabile, iar clasificarea franceză M1 corespunde materialelor neinflamabile. M2 corespunde materialelor greu inflamabile.

Plăcile din PVC plastifiat sunt sensibile la temperatură și umiditate. Din acest motiv, toleranța dimensională acceptată este de 1% pe fiecare dimensiune. Toleranțele pentru profilele de aluminiu utilizate sunt de +/- 2 mm.

Toleranțele privind dimensiunile totale sunt:
+/- 3 mm până la 2500 mm dimensiuni totale;
+/- 5 mm până la dimensiunile totale de 4000 mm;
+/- 10 mm până la dimensiunile totale de 8000 mm;
+/- 20 mm până la dimensiunile totale de 16000 mm;
+/- 30 mm până la 24000 mm dimensiuni totale.

GENERAL CHARACTERISTICS OF THE PRODUCT

The screen product is manufactured in compliance with the provisions of the following EC directives:

2014-35-CE LDV Low voltage

2014-30-EU EMC Electromagnetic compatibility

2014-53-CE Radio Equipment

2009-125-CE CONSUMPTION Ecodesign

2011-65-CE ROHS Restriction of Hazardous Substances

2012-19-CE RAEE Waste management

2001-95-CE SAFETY Safe Product

The screen described in this manual must be used exclusively as a support for video projection. Any other use not covered by this manual, it is not consented.

The screen contains one or more Fabric/sheet of projection.

The Fabric of projection is a cadmium-free plastic pvc sheet plastified PVC impregnated, any fabric can be classified in category:

- M1 and M2 fire classification under French standards (LNE Laboratoire national de métrologie et d'essais – SME Centre de recherches du Bouchet - WARRINGTONFIRE GENT Laboratoire de métrologie et d'essais – IFTH Laboratoire accrédité

- B1 and B2 fire classification under German standards (LNE Laboratoire national de métrologie et d'essais – SME Centre de recherches du Bouchet - WARRINGTONFIRE GENT Laboratoire national de métrologie et d'essais)

- UL94HB fire classification under USA standards (THE GOVMARK Organization, Inc.)
In the absence of a standardisation at a European level of the various national classification norms, it should be noted that the French M1 class corresponds to non flammable material and that M2 class corresponds to flame retardant material.

The screens use projection fabrics/sheets composed mainly of plasticized PVC or fiberglass. As these fabrics are sensitive to temperature and humidity, the acceptable size tolerance is 1% in each dimension. There is a tolerance of +/-2 mm on the aluminium profiles used.

The tolerance on the overall size are:
- +/- 3 mm up to an overall size of 2500 mm;
- +/- 5 mm up to an overall size of 4000 mm;
- +/- 10 mm up to an overall size of 8000 mm;
- +/- 20 mm up to an overall size of 16000 mm;
- +/- 30 mm up to an overall size of 24000 mm.

CURĂȚARE ȘI ÎNTREȚINERE

Ecranul și țesăturile de proiecție ale ecranelor sunt delicate, astfel încât trebuie să se acorde o atenție deosebită și atenție și urmați instrucțiunile pentru curățarea acestora.

Nu utilizați niciodată solvenți, produse chimice sau abrazive sau instrumente ascuțite pentru a curăța suprafața. Evitați orice contact cu alte materiale (vopsele, cerneluri etc.), deoarece poate fi imposibil să le îndepărtați de pe pânză.

ȚESUT GENERAL: Curățați ecranul de proiecție cu o cârpă moale, curată și umedă și cu o pânză neutră sau de bază. detergent, după caz. Deoarece frecarea ecranului cu o cârpă în timpul curățării operațiunilor de curățare poate provoca acumularea de sarcini electrostatice, recomandăm aplicarea ulterioară a unui lichid antistatic cu o cârpă curată, pentru a evita ca praful să fie atras din nou.

ȚESĂTURI RADIANCE: Curățați ecranul de proiecție cu o cârpă moale, curată, umedă și apă. Nu utilizați detergenți. Aceste țesături sunt extrem de delicate.

PROFILURI GENERALE: Pentru a curăța profilul, ștergeți praful folosind o cârpă moale și curată și eventual detergenți neagresivi.

PROFIL DE CATIFEA: Curățați profilul cu o cârpă moale și curată sau cu o perie cu peri moi și antistatici. Se poate folosi o perie de aspirator, cu condiția ca periile acesteia să fie moi și perfect curate.

STRUCTURA ȘI SUPORTURILE DE FIXARE: Este obligatoriu să se verifice periodic starea produsului și etanșeitatea suporturilor de fixare. În cazul unor deformări, rupturi sau defecțiuni structurale ale suporturilor, șuruburilor sau componentelor produsului, este obligatoriu să asigurați imediat zona din jurul ecranului, pentru a evita orice tip de daune materiale și persoanelor. Ulterior, este obligatorie înlocuirea imediată a componentei reclamate și refacerea produsului.

GENERAL SAFETY NORMS

Screens and their projection surfaces are delicate and must be cleaned with great care, according to the following instructions:

Never use solvents, chemical or abrasive products, or pointed tools to clean the surface.

Avoid contact with other materials (varnishes, inks etc) as they might be impossible to remove from the canvas.

GENERIC FABRIC: Clean the projection screen with a soft, clean, damp cloth, and a neutral or base detergent as necessary. Since rubbing the screen with a cloth during cleaning operations can cause electrostatic charge to accumulate, we recommend the subsequent application of an antistatic liquid with a clean cloth, to avoid dust being attracted again.

RADIANCE FABRICS: Clean the projection screen with a soft, clean, damp cloth, and water. Do not use detergents. These fabrics are extremely delicat.

GENERIC PROFILE: Remove dust from the case with a soft, clean cloth and a non aggressive detergent as necessary

VELVET PROFILE: Clean profile with a soft clean cloth, or a brush with soft, antistatic bristles. A vacuum-cleaner brush may be used, provided its bristles are soft and perfectly clean.

STRUCTURE and ANCHORING BRACKETS: The state of the product and the anchoring capacity of its

brackets must be checked regularly. In case of canvas deformation or rips, or loosening of structural components such as brackets or screws, action must be taken immediately to clear the area around the screen and avoid hazard to people and things, replace the defective component and restore the product's functionality.

DESPACHETAREA ECRANULUI ȘI MANIPULAREA PRODUSULUI

Asigurați-vă că nicio parte a ecranului nu a fost deteriorată în timpul transportului. În caz de anomalie, anunțați imediat dealerul.

Verificați dacă toate accesoriile per tip de ecran descrise în manual.

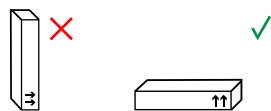
ATENȚIE: Nu utilizați cuttere sau obiecte ascuțite pentru a deschide ambalajul, utilizați întotdeauna mănuși de protecție atunci când deschideți ambalajul. Mănuși de protecție atunci când deschideți ambalajul și când instalați sau manipulați produsul.

Manipulați și instalați produsul de cel puțin două/trei sau patru persoane, în funcție de greutatea produsului (valori de referință pentru încărcătura personală: 25 kg bărbat - 15 kg femeie). În cazul unor greutăți mai mari, este recomandat un echipament de ridicare specific.

UNPACKING AND HANDLING THE SCREEN

Ensure that the screen has suffered no damage during transport. Should any fault be detected, promptly notify your dealer. Verify that all screen accessories have been included

Warning: do not use cutters or sharp objects to open the wrapping, always use protection gloves when unpacking, handling and installing the product. Depending on the product's weight (reference load: 25 Kg male – 15 Kg female), handling and installing operations should be performed by two, three or four people at least. For heavier loads we recommend the use of specific lifting equipment.



GARANȚIE

1. **LIMITĂRI ALE GARANȚIEI:** Producătorul garantează că produsele pe care le distribuie sunt lipsite de defecte de manoperă, materiale și manoperă, sub rezerva termenilor și condițiilor stabilite mai jos:

*Produsul este garantat pentru o perioadă de douăzeci și patru (24) de luni de la data facturii de facturii/chitanței de achiziție a utilizatorului final.

2. **CONDIȚII ȘI LIMITĂRI:** Această garanție este supusă următoarelor condiții și limitări.

Garanția este nulă și inaplicabilă în cazul în care produsul a fost utilizat sau manipulat altfel decât în conformitate cu instrucțiunile din manualul de utilizare, dacă a fost deteriorat în urma unui abuz sau a unei utilizări necorespunzătoare a produsului, dacă a fost deteriorat în urma unui accident sau a neglijenței în timpul transportului, dacă defectul produsului se datorează unei reparații sau manipulări efectuate de o altă persoană decât cea autorizată de personalul de vânzări. Produsul trebuie instalat de către profesioniști sau personal cu pregătire tehnică, urmând procedurile de instalare și întreținere indicate în instrucțiuni.

3. **RETUR:** Niciun produs nu poate fi returnat și acceptat fără o autorizație (RC) emisă de către vânzătorul de referință. Produsele trebuie să fie returnate cu ambalajul original sau cu un ambalaj echivalent, pentru a evita deteriorarea în timpul transportului. Deteriorările de transport cauzate de un ambalaj necorespunzător nu sunt acoperite de garanție. Site-ul produsul returnat trebuie să fie însoțit de o descriere detaliată a defectului și de o fotocopy a facturii/chitanței de achiziție originale.

La primire/furnizare trebuie să conțină în mod clar următoarele date:

Model - Date de achiziție - Numele și adresa cumpărătorului și a distribuitorului autorizat.

1. **LIMITATIONS OF WARRANTY:** The manufacturer warrants that all products it distributes are free from defects in workmanship, material and workmanship, subject to the following terms and conditions:

* The product is warranted for a period of twenty-four (24) months from the date of purchase.

The product is guaranteed for a period of 24 months from the date of the invoice/receipt issued to the end user.

2. CONDITIONS AND LIMITATIONS: This guarantee is subject to the following conditions and limitations: the guarantee shall be deemed null and void if: the product has been used or manipulated in any manner other than those indicated in the user manual's instructions; or damaged as a result of improper use, or owing to accident or negligence during transport; or if the product's defect is the result of repair or manhandling on the part of anyone other than personnel authorized by our Sales department.

The product must be installed by trained and experienced insider professionals, following the instructions provided for the installation and maintenance procedures.

3. RETURN: No product shall be returned and accepted without an authorization (RC) released by Sales department. Products must be returned in their original (or equivalent) packaging to avoid being damaged during transport.

Any transport damages resulting from inappropriate packaging shall not be covered by this guarantee. The returned product shall be accompanied by a detailed description of the defect and by a photocopy of the original purchase invoice/receipt.

The purchase invoice/receipt shall clearly indicate the following: Model – Serial number – Purchase date – Name and address of the purchaser and authorized dealer.

NOTE

A series of horizontal dotted lines for writing notes.

NOTE

A series of horizontal dotted lines for writing notes.

NOTE

.....
.....
.....
.....
.....
.....
.....
.....
.....
.....
.....
.....
.....
.....
.....
.....
.....
.....
.....
.....
.....
.....
.....
.....
.....
.....
.....
.....
.....
.....
.....
.....
.....
.....
.....
.....
.....
.....
.....
.....
.....
.....
.....
.....
.....
.....



SCREENLINE
the screen makes the difference

38060 Besenello (TN) Via Nazionale, 1/n - 1/u | +39 0464830003
info@screenline.it | screenline.it